

**LABGIC**

# 微孔板离心机

**CF2800M**

**操作说明书**

Operations Manual



CF2800M-2024.3版



# 目录 contents

前言 .....	1
开箱检查 .....	1
重要说明 .....	2
第一章 简介 .....	4
1. 产品简介与特点 .....	4
2. 正常工作条件 .....	4
3. 基本参数 .....	5
第二章 整机示意说明 .....	6
1. 结构简介 .....	6
2. 按键面板简介 .....	7
3. 图标定义 .....	7
4. 微孔板安装 .....	8
第三章 安全提示 .....	9
第四章 基本操作指南 .....	10
1. 开机显示 .....	10
2. 转速值与定时值调整 .....	10
3. 开始运行 .....	10
4. 停止运行 .....	10
第五章 故障分析与处理 .....	11

# 前言

感谢购置微孔板离心机。本用户手册包含仪器功能和操作过程，为了确保正确安全的使用仪器，在操作仪器前请仔细阅读手册。请妥善保存手册，以便碰到问题时快速阅读。

# 开箱检查

用户第一次打开仪器包装箱时，请对照装箱单检查仪器和配件，若发现仪器或配件错误、配件不齐或是不正常，请与销售商或制造商联系。

# 重要说明

## 1. 重要的安全操作信息

用户在安全操作仪器之前需要对仪器是如何工作的有一个完整的了解。用户在运行仪器之前，请仔细阅读这本手册。



- 禁止任何人在阅读手册之前操作仪器，如果不按照说明书上的提示进行操作，仪器在运行时产生的热量可能造成严重的灼伤，并且可能发生电击事故。请仔细阅读以下安全提示和指导，并实施其中所有的防范措施。

## 2. 安全

在操作、维护和修理本仪器的所有过程，须遵守下面的基本安全防范措施。如果不遵守这些措施或本手册其它地方指出的警告，可能影响到仪器提供的保护及仪器的预期使用范围。



- 本仪器是符合GB9706.1标准的I类B型普通设备。本仪器是室内使用的产品。



- 在操作本仪器前请认真阅读本操作手册，否则可能会造成人身伤害。只有在如何安装使用电器设备方面受过培训的合格的检验人员才能操作此仪器。



- 操作人员不要试图打开或维修仪器，这样做会使您失去保修资格，也可能会受到电击。如需修理，由本公司负责维修。

为了避免触电事故，仪器的输入电源线必须可靠接地。本仪器使用三芯接地插头，其中第3脚为接地脚，应配合接地型电源插座使用。



- 在连接电源之前，要确保电源的电压与仪器所要求的电压一致。并确保电源插座的额定负载不小于仪器的要求。

- 如果电源线破损，必须更换。更换时必须用相同类型和规格的电源线代替。本仪器使用时电源线上不要压任何东西。不要将电源线置于人员走动的地方。

- 电源线插拔时一定要手持插头。插头插入时应确保插头完全插入插座，拔出插头时不要硬拉电源线。



- 本仪器应放在湿度低、灰尘少并远离水源和避免阳光及强光源直射的地方，室内应通风良好，无腐蚀性气体或强磁场干扰、远离暖气、炉子以及其它一切热源。不要将仪器安放在潮湿或灰尘较多的地方。



- 停止工作时应关闭电源，长时间不使用本仪器时，应拔下电源插头，并用软布或塑料纸覆盖仪器以防止灰尘进入。

在下列情况下，应立即将仪器的电源插头从电源插座上拔掉，并与供应商联系或请经过培训的维修人员进行处理：



- 有液体洒落进仪器内部；
- 仪器经雨淋或水浇；
- 仪器工作不正常，特别是有任何不正常的声音或气味出现；
- 仪器掉落或外壳受损；
- 仪器功能有明显变化。

### 3.仪器维护

- 本仪器应定期用干净软布沾少量无水酒精清洗托盘。
- 本仪器表面如有污迹，可用软布沾清洁膏清洗。
- 本仪器在使用过程中海绵试管架和托盘垫会有磨损或老化，请及时更换。

# 第一章 简介

## 1. 产品简介与特点

微孔板离心机是专门为微孔板设计的瞬时离心机，方便离下挂壁液。适用于96孔或384及小容量微孔板, 同样适用带裙边、不带裙边及各种标准PCR微孔板。

### 本产品具有以下特点：

- 简单易用的人机操作界面，实时显示全部运行信息和设置信息，方便用户观察设备运行状态。

- 采用直流无刷电机，噪音低、干扰小、免维护。
- 支持开盖自动停机功能。
- 支持点动运行功能。
- 加速快，从完全静止到最高转速只需10秒。
- 刹车时间短，从最高速到完全静止只需4秒。

## 2. 正常工作条件

使用环境温度：0°C~35°C

相对湿度：≤70%

使用电源：AC110~220V/50-60HZ

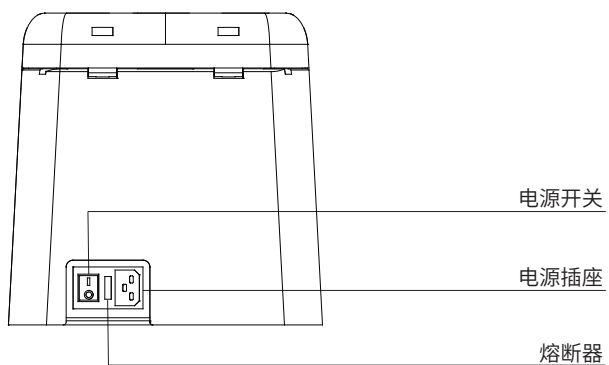
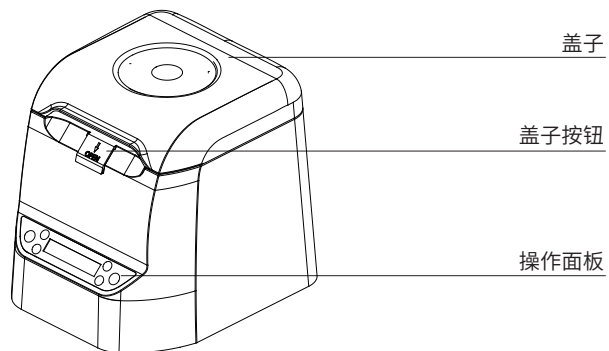
### 3. 基本参数

型号	CF2800M
转速设置范围	2200~2800Rpm
时间设置	15秒~1分钟59秒
最大相对离心力	550g
加速时间	≤10秒 (0至2800Rpm)
刹车时间	≤4秒 (2800至0Rpm)
开盖停机	支持
短运行	支持
容量	2块标准96孔PCR板
输入功率	45W
电压	AC110~220V/50-60HZ
熔断器	250V/3A $\Phi$ 5×20
外形尺寸(mm)	260×240×226mm
重量	3.3Kg

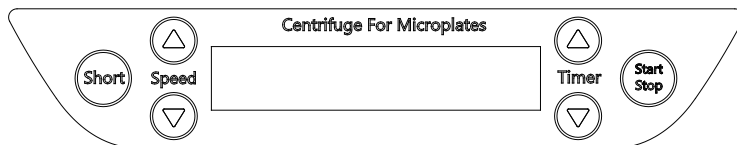


## 第二章 整机示意说明

### 1. 结构简介

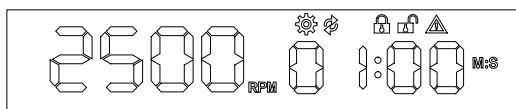



## 2. 按键面板简介




按键名称	定义
Start/Stop	启动/停止键，短按启动运行，长按2秒以上停止运行。
Speed ▲▼	转速值调整
Timer ▲▼	定时值调整
Short	长按2秒以上，设备立即开始运行，松开按键后则停止运行

## 3. 图标定义



 表示设备处于参数配置模式；

 表示设备正在运行；

 表示盖子已经锁定；

 表示盖子没有锁定；

 表示设备出现故障。

## 4. 微孔板安装

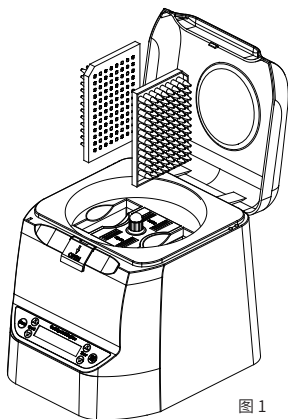


图 1

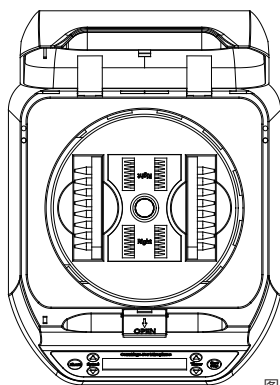


图 2

- 1) 首先确保仪器是放置在水平的工作台上，按下盖子按钮，打开盖子。
- 2) 将2块微孔板垂直放入离心槽中（如图1）。
- 3) 安装好微孔板后，确保微孔板的方向正确（如图2）。

### 注意 1:

如果使用本仪器时只有一块样板，则需要再取一块同规格的样板，加相同重量的溶液（可以用水）做好密封后放入第二个转槽中，确保两个转槽平衡。

### 注意 2:

如果转子两侧的负载重量不一样，会导致设备运行抖动，并损坏设备。

### 注意 3:

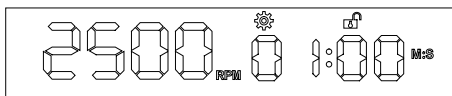
黑色海绵试管架只限8联排和单个0.2ml试管使用，不可以用于整块微孔板使用。

## 第三章 安全提示

- 1、禁止转子没完全停止前触摸转子或移动本仪器；
- 2、禁止对机器使用易燃、易爆或腐蚀性物体；
- 3、禁止使用未密封的样板，以避免液体泄漏到仪器内；
- 4、请确保微孔板密封面对着转子中间，而板底向着转子外侧；
- 5、请确保微孔板完全推到转槽底部，才可运行本机；
- 6、本机应放置在水平、坚固的工作平台上；
- 7、如需清洁仪器，请用干布和PH=7±1的非腐蚀性洗涤液清洁仪器表面，确保仪器所有部件完全干燥后才能运行仪器，不要将仪器浸入液体中或用液体淋湿仪器。

# 第四章 基本操作指南

## 1. 开机显示



打开电源开关，仪器在发出“滴”的一声后进入配置模式，并显示上一次运行的配置参数。

## 2. 转速值与定时值调整

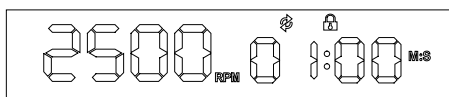
在配置模式下，短按Speed ▲▼可以增加或者减少目标转速值。

转速调整范围：2200~2800Rpm，默认2600Rpm。

在配置模式下，短按Timer ▲▼可以增加或者减少目标转速值。

定时值调整范围：15sec~1min59sec，默认30sec。

## 3. 开始运行



参数设置完毕后，关闭盖子，此时盖子锁定图标会点亮。短按Start/Stop键，设备开始运行。如果盖子没有锁定，设备将无法运行。

## 4. 停止运行

在运行过程中长按Start/Stop键2秒以上，设备会自动退出运行，并进入参数配置模式。

在运行过程中打开盖子，设备也会自动退出运行，并进入参数配置模式。

注意：在转子完全静止前不要取出或者放入微孔板，否则可能会造成意外伤害，并破坏转子的平衡性。

## 第五章 故障分析与处理

故障现象	故障分析/处理
开机后无反应	电源未接通 (a)
开机后无反应	熔断丝烧毁 (b)
开机后无反应	开关失效 (c)
设备抖动异常	转子负载不平衡 (d)
无法加速或者减速	系统故障 (c)
按键无作用	按键损坏 (c)

- a) 检查电源线连接，确保外部电源符合要求。
- b) 更换熔断丝后重新启动仪器，如问题仍旧存在解决，请联系供应商或厂家。
- c) 重新启动仪器，如问题仍旧存在联系供应商或者厂家。
- d) 检查转子的负载重量是否平衡。



产品内部有高压，严禁私自拆机！





## **Beijing Labgic Technology Co., Ltd.**

Add:No.9 Yumin Street, Area B of the Airport Industrial Zone,  
Shunyi District, Beijing 101318 China  
Toll Free:400-600-4213  
Website:[www.labgic.com](http://www.labgic.com)

