

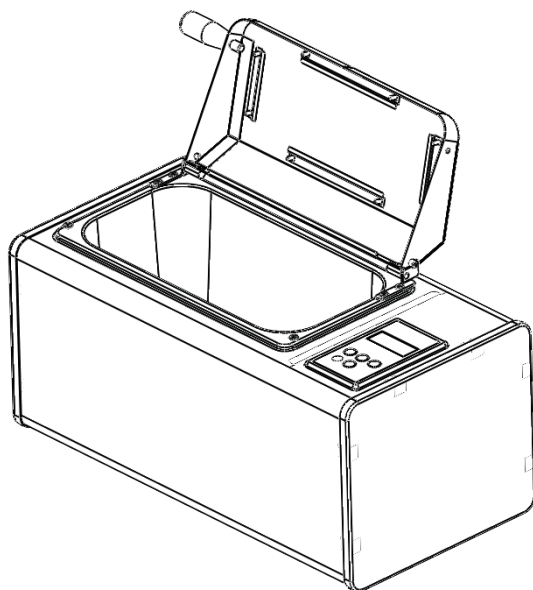
LABGIC

恒温水浴锅

LWB-B系列

操作说明书

Operations Manual



LWB-B系列-2024.8版

目录 contents

前言	1
开箱检查	1
重要说明	2
1.安全操作信息	2
2.安全提示	2
第一章 产品说明	3
1.产品简介	3
2.产品特性	3
3.使用环境	3
4.技术参数	4
第二章 功能介绍	5
1.产品结构图	5
2.操作面板简介	6
第三章 操作说明	7
1.参数设置	7
2.排水操作	7
第四章 故障排除	8
第五章 维护与清洁	9
第六章 售后服务	10
备注	11

前言

感谢购买LWB系列恒温水浴锅。本用户手册包含了仪器的功能和操作过程等，为了确保正确使用仪器，在操作仪器前请仔细阅读本手册。请妥善保存手册，以便碰到问题时快速阅读和解决。

开箱检查

用户收到产品时应及时打开仪器包装箱，对照装箱清单检查仪器和配件，若发现仪器或配件包装错误、数量不对、包装或产品破损等情况，请在7天内及时与销售商或生产商联系，超过此时间将不予按照非产品质量问题处理原则处理。

重要说明

1. 安全操作信息

用户在操作仪器之前，请仔细阅读本手册，并对如何正确和安全操作本仪器有一个完整和清晰的了解。

2. 安全提示



- 只能在接地电路中使用该仪器。
- 本仪器及配件应放置在清洁、干燥、通风、无腐蚀性和避免太阳直接照射的场所。



- 在使用过程中，不要用湿手触摸设备，以防电击。
- 清洁或维护前，请务必断开电源。
- 请勿在有潜在爆炸性环境的区域及易燃材料附近使用本仪器。



- 装箱所有配件仅限与本仪器配合使用，不能用于其他仪器。
- 请勿自行拆卸仪器。
- 如仪器在使用过程中产生异常声音、气味或烟雾，请断开电源并立即与制造商联系。



以上事项如有违反操作，后果自负。

第一章 产品说明

1. 产品简介

恒温水浴锅是一款采用微电脑智能数字技术和PID控制方式结合而成的高精密度控制仪器。内置不锈钢一体成型内胆；加热管采用U型不锈钢管，加热均匀，耐腐蚀，热能损耗更小。

2. 产品特性

- 带铰链的“山”形盖，耐高温、有回流功能上盖，外壳有一定耐腐蚀性，独特视窗设计，可实时观察；
- LCD液晶面板，实时显示运行信息及设置信息；
- 智能PID算法，微电脑控温精确至 $\pm 1^{\circ}\text{C}$ 内；
- 采用一体成型不锈钢内胆，耐高温、耐腐蚀、防生锈；
- 内置监测系统，防止干烧带来的隐患，安全可靠；
- 内置软件超温保护装置，使用更可靠。

3. 使用环境

本仪器是为学校、实验室和工厂等应用环境设计的，供以下环境使用：

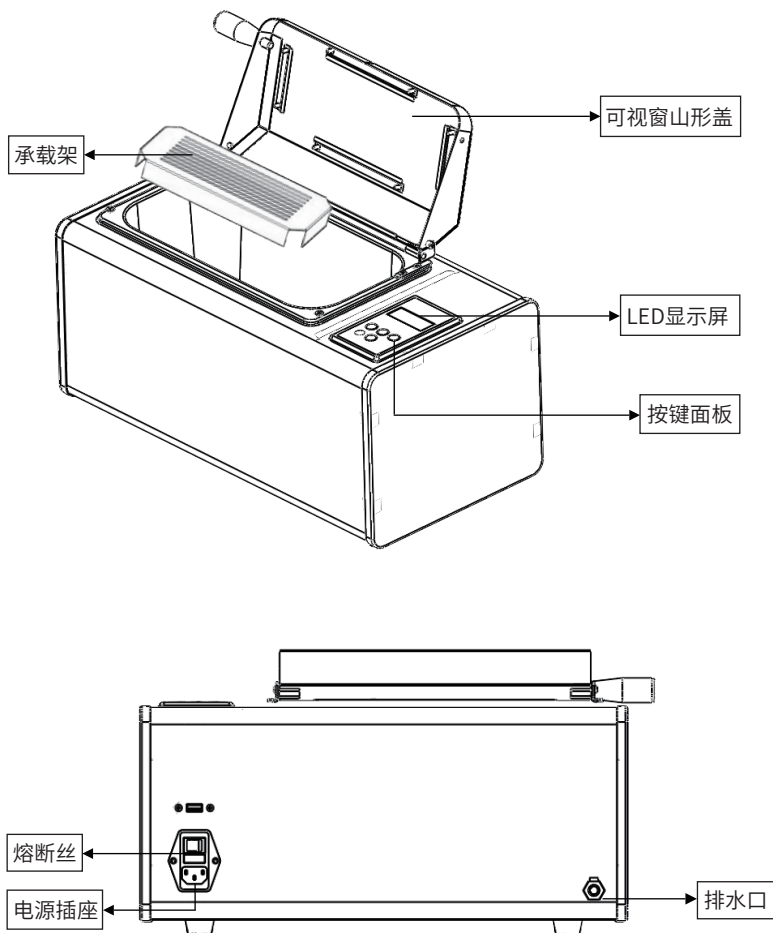
- 海拔不超过2000m；
- 温度在 0°C 到 40°C ；
- 安装类型：产品是为了连接室内插座而设计的，电压波动不超过正常值的 $\pm 10\%$ ；
- 仪器间、仪器与墙壁的最小距离为100mm。

4. 技术参数

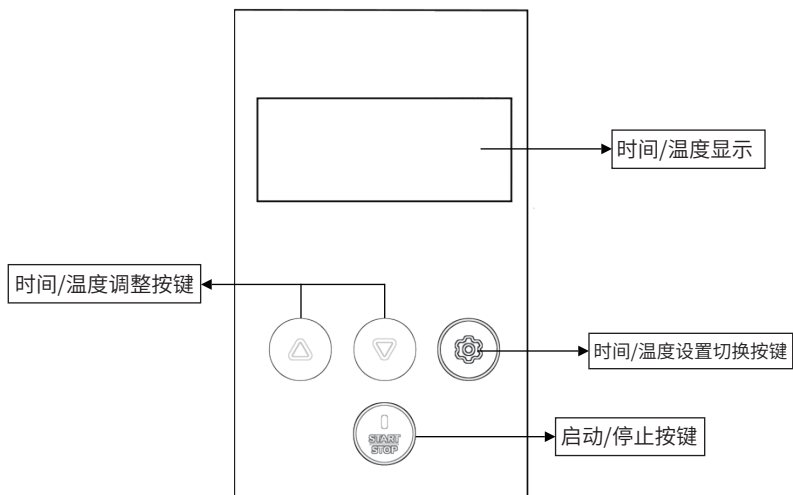
项目	LWB-B-2L	LWB-B-2SL	LWB-B-5L
内胆尺寸	150×135×150mm	300×150×65mm	300×150×150mm
加热功率	250W	600W	600W
总功率	260W	610W	650W
温度设置范围	0°C~100°C		
温度控制范围	室温+5~100°C		
升温时间(室温-95°C)	30min	30min	40min
显示精度	0.1°C		
温度稳定性	±0.5°C@60°C		
温度均匀性	±0.5°C@60°C		
熔断器	250V 3A Φ 5×20		
机体尺寸	315×237×285mm	462×242×268mm	462×342×268mm
重量	4kg	4kg	6.5kg

第二章 功能介绍

1. 产品结构图




2. 操作面板简介



注意：一定要加水并超过水位传感器，不要干烧！ 如果不加水的情况下按启动/停止按键“Start/Stop”，屏幕会提示“Error2”，加水后“Error2”提示消失。

第三章 操作说明

1. 参数设置

- 1) 打开机器背面电源开关，此时屏幕显示OFF；
- 2) 短按Start/Stop，显示屏进入参数设置界面，此时屏幕显示当前实时温度；
- 3) 温度值设置：短按▲或者▼键，可增加或者减少设定温度值；
- 4) 温度/时间值设置切换：短按进行温度/时间设置界面切换；
- 5) 时间值设置：短按▲或者▼键，可增加或者减少设定温度值；

注意：运行结束后，加热槽在一段时间内还会保持较高的温度值，提取样品前请确认加热平台的实际温度值（显示屏显示实时温度值），以防烫伤！

2. 排水操作说明

水槽温度下降至40℃以下，仪器背面左下角排水母头里插入公头连接管，待排水完成后，按下母头上止流阀开关，取下公头连接管即可，以防止水流溢出，造成试验台污染。



注意：禁止高温放水，以免烫伤！

第四章 故障排除

问题	可能原因	解决办法
开机后无反应	电源未接通	检查电源线连接，确保外部电源符合要求
	熔断丝烧毁	更换熔断丝
	开关失效	重新启动，如无法解决，请联系厂家
温差过大	传感器损坏	重新启动，如无法解决，请联系厂家
无法升温	控温系统故障	重新启动，如无法解决，请联系厂家
按键无作用	按键损坏	重新启动，如无法解决，请联系厂家

第五章 维护与清洁

仪器的经常使用不可避免会造成其不同程度的磨损和异常。因此，对仪器定期进行保养、维护及故障排除，对仪器的正常工作起决定性的作用，同时延长仪器的使用寿命。在开始维护或清洁设备之前，请阅读整个安全说明。

- 1) 仪器进行维护和清洁前请务必确保断开电源。
- 2) 仪器长时间不用时，应放置于原包装盒或包装箱内保存，防止灰尘或潮气进入影响仪器的正常使用。
- 3) 避免仪器与水等液体直接接触，防止进入仪器内部，造成电路短路。
- 4) 清洁时请使用海绵或毛巾蘸取清洁溶剂擦拭涂漆表面和透光区域，粗糙或过湿的清洁布会损坏设备。
- 5) 对仪器进行定期清洁，清洁溶剂应选择浓度为70%以上的乙醇，不可使用腐蚀性液体或洗涤剂清洁。

第六章 售后服务

1. 保修说明

本仪器自交货之日起1个月内，对非人为损坏或因产品本身缺陷引起的故障，本公司将负责包换。

仪器本体质保1年质保期内，对非人为损坏或因产品本身缺陷引起的故障，本公司将提供保修。保修的产品由用户寄送至本公司指定维修部门，产品从用户送往维修部门的运费由用户自行支付。本公司将承担仪器返回用户的运费。

保修期外和非保修范围的仪器维修，本公司将适当收取相应的成本费。

2. 保修范围

因意外灾害情况、用户使用不当、错误应用、未经授权擅自维修或改装而引起的损坏和正常使用损耗等，不属于以上保修范围。

备注

--



Beijing Labgic Technology Co., Ltd.

Add: No.9 Yumin Street, Area B of the Airport Industrial Zone,
Shunyi District, Beijing 101318 China
Toll Free: 400-600-4213
Website: www.labgic.com

