

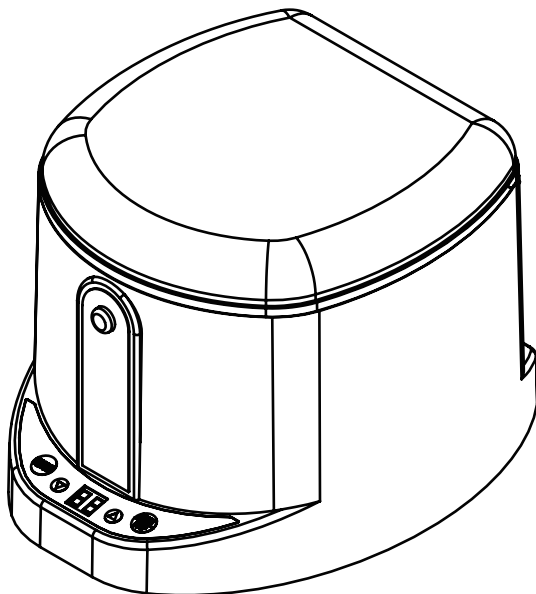
LABGIC

微孔板离心机

CF2500M

操作说明书

Operations Manual



CF2500M 微孔板离心机

一、产品简介

微孔板离心机是专门为微孔板设计的瞬时离心机，方便离挂壁液滴。微孔板由离心机顶部插槽垂直装入离心机转子内，液体在表面张力作用下保持在微孔板底部，降低漏液风险。

二、特点优势

- (1) 快速离心挂壁液滴；
- (2) PCR实验使用，显著提高扩增效果；
- (3) 适用于全裙边、半裙边、无裙边及各种PCR微孔板。

三、技术参数

型号	CF2500M
最高转速	2500 Rpm
时间设置	1~99min/1~99S(可切换分秒显示)
最大相对离心力	500g
加速时间	≤20秒(0至2500Rpm)
刹车时间	≤10秒(2500至0Rpm)
开盖停机	支持
短运行	支持
容量	2块标准PCR微孔板
输入功率	20W
电压	输入:AC220V/50HZ; 输出:AC220V

四、使用方法

1、将微孔板离心机放置在干净平稳的工作台上，并保持良好通风。将电源线插入机器背后的电源插座，另一端与电源插座连接。使用本机时将电源开关位置处于“1”的位置，表示电源处于接通状态。为了避免样板在放入和取出转槽时样品溢出，请用封板膜将样本密封好。

2、首先打开离心盖（如果离心盖是锁定状态，请按“开门”键将锁打开）。再将密封好的样板垂直放入转槽中，用同样方法将第二块样板放入转槽中。如果使用本仪器时只有一块样板，则需要再取一块同规格的样板，加相同重量的溶液（可以用水）做好密封后放入第二个转槽中，确保两个转槽平衡。再把离心盖关闭上，按下“START/STOP”键运行本仪器，如果没有关闭上盖按下“START/STOP”键仪器无法运行。一般按下“START/STOP”键15秒基本上能达到实验的离心效果。停机需要再次按下“START/STOP”键，转子将减速运行。待转子完全停止后，按下“开门”键打开离心盖，将样板取出。

3、运行参数，时间设定范围0-99min，按时间增加/减少键，进行时间参数调整，0表示取消定时功能，按下“START/STOP”键自动保存数据。

4、“SHORT”键为电动模式按键，长按“SHORT”键仪器以最高速运行，在仪器达到最高后，仪器开始进行正计时，时间以秒的形式增加，松开按键仪器自动停止运行。

五、清洁

清洁前断开电源线,转子停稳后，用干布和75%酒精清洁仪器表面，确保仪器所有部件完全干燥后才能运行仪器，不要将仪器浸入液体中或用液体淋湿仪器。

声明：未按以上清洁方法清洁时，清洁前和我公司联系以保证离心机不损伤。

六、注意事项

- 1、禁止转子没完全停止前，手触摸转子或移动本仪器；
- 2、禁止使用未密封的样板，以避免液体泄漏到仪器；
- 3、请确保微孔板密封面对着转子中间,而板底向着转子外侧；
- 4、请确保微孔板完全推到转槽底部，才可运行本机；
- 5、本机应放置在水平、坚固的工作平台上；离心过程中勿移动本仪器；
- 6、禁止离心易燃、易爆、有危险挥发、腐蚀性、易发生化学反应产生大量引发危险的气体材料、有害微生物材料的物质；
- 7、禁止操作人员在离心时靠在离心机上或离开离心机；
- 8、本机应放置在水平、坚固的工作平台上；
- 9、在使用中，小心轻放，禁止在强紫外线的环境中使用；
- 10、在使用中，禁止使用强酸、强碱和腐蚀性材料防止离心机保护罩等零部件受腐蚀；
- 11、使用前认真阅读说明书，按规定的方法来使用；
- 12、当机器达到最高转速时，机器可能会有轻微的振动，如果振动过大，说明转子二边负载不平衡，应停止运行该仪器。请使用同品牌、规格和同容量本容量的微孔板，待平衡后再运行本机；
- 13、只有本公司或指定的代理商方可检查或更换零部件；
- 14、开机前检查保护罩和转子是否正常；
- 15、当设备不平衡产生明显位移时，松开按钮，停止运行。

七、质量承诺

因厂方原因出现的质量问题，一个月内包换、一年内免费保修，长期提供配件和服务。

八、故障排除

故障现象	原因分析	解决方法
开机后转子不运行	电源线未插好	插好电源线
	电源线插座无电供应	确保电源工作正常
	电源开关未打开	打开电源开关
	离心上盖未闭合紧锁	向下按紧透明上盖
开机后噪声大，剧烈振动或有异响	仪器未放置在水平、坚固平台上	将仪器放置到水平、坚固平台上
	样板对称分布	将同规格、同品牌和同样本量样板对称放置
	样板未放置到位	将样板推到转槽底部

备注

--



Beijing Labgic Technology Co., Ltd.

Add:No.9 Yumin Street, Area B of the Airport Industrial Zone,
Shunyi District, Beijing 101318 China
Toll Free:400-600-4213
Website:www.labgic.com

